
67840 - WYCISKARKA WOLNOOBROTOWA DO SOKÓW 150W SREBRNA

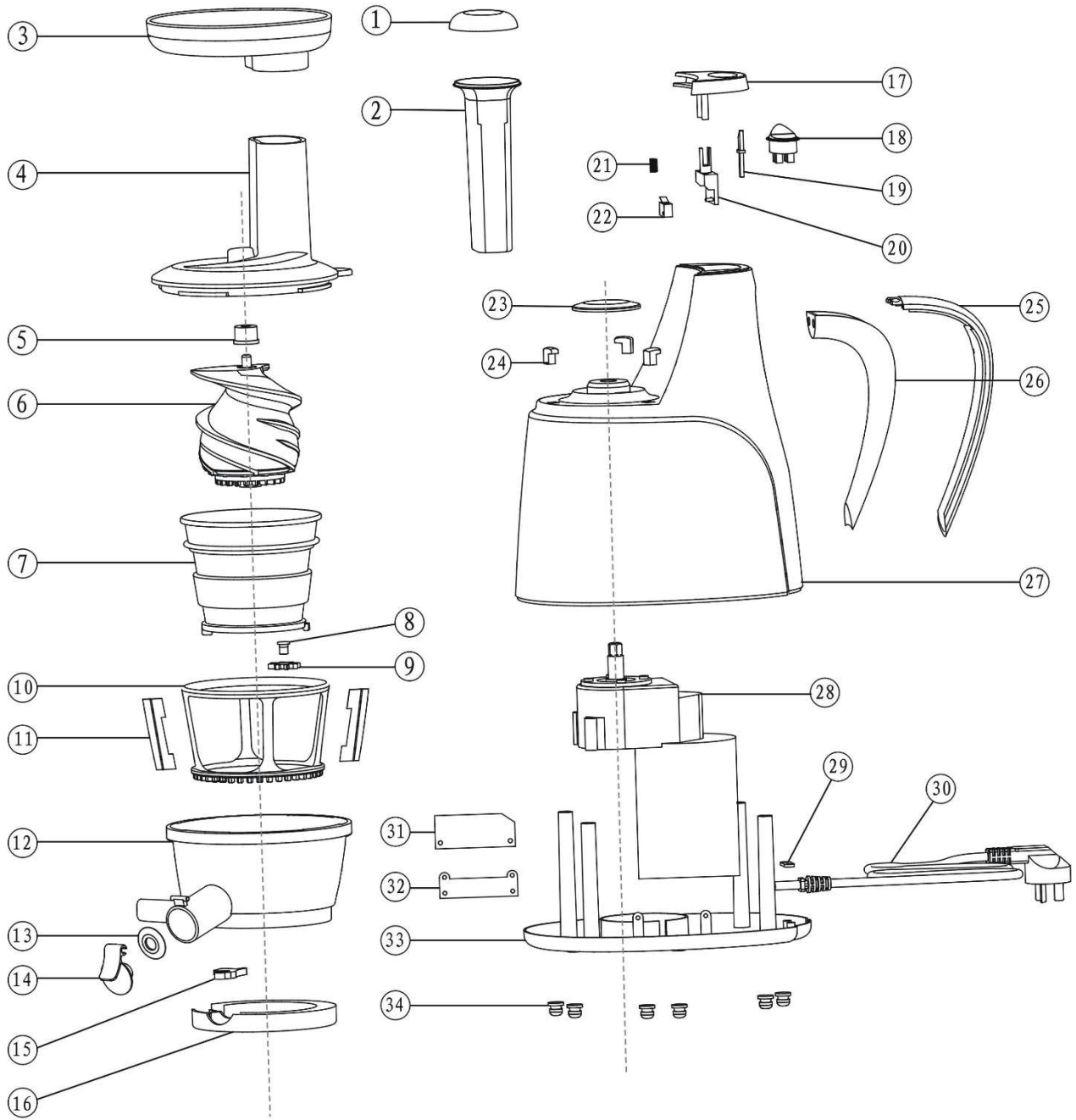
CZĘŚCI ZAMIENNE



TOYA S.A.

AKTUALIZACJA: 19 CZERWCA 2020

Rysunek złożeniowy





Lista części zamiennych

NO.	NR SAP	NAME	OPIS
1	Z67840-01	ROD COVER	POKRYWA POPYCHACZA
2	Z67840-02	FEED ROD	POPYCHACZ
1,2	Z67840-02A	FEED ROD WITH COVER	ZESPÓŁ POPYCHACZA
3	Z67840-03	ON THE COVER	POKRYWA GÓRNA
4	Z67840-04	UNDER COVER	POKRYWA GÓRNA Z WLOTEM
3,4,5	Z67840-04A	COVER ASSEMBLY	ZESPÓŁ POKRYW GÓRNYCH
5	Z67840-05	SHAFT SLEEVE	TULEJA WAŁU
6	Z67840-06	CUTTER HEAD	ŚLIMAK SOKOWIRÓWKI
7	Z67840-07	STAINLESS STEEL MESH	SITKO
8	Z67840-08	GEAR SHAFT	WAŁ
9	Z67840-09	TRANSMISSION GEAR	KOŁO ZĘBATE
10	Z67840-10	CLEANING SLEEVE	WKŁAD MISY
10,11	Z67840-10A	CLEANING SLEEVE ASSEMBLY	ZESPÓŁ WKŁADU MISY
11	Z67840-11	CLEANING SILLICA GEL	WKŁADKI ŻELOWE
12	Z67840-12	TRANSPARENT CUP BODY	MISKA ZBIORCZA
12,13,14,15,16	Z67840-12A	CUP ASSEMBLY	ZESPÓŁ MISKI ZBIORCZEJ
13	Z67840-13	OUTLET SEAL	USZCZELKA
14	Z67840-14	JUICES	ZATYCZKA
15	Z67840-15	DAMPING PAT	PODKŁADKA TŁUMIĄCA
16	Z67840-16	CUP BODY BOTTOM COVER	PODSTAWA MISY ZBIORCZEJ
17	Z67840-17	SWITCH COVER	OSŁONA WŁĄCZNIKA
18	Z67840-18	POWER SWITCH	WŁĄCZNIK
19	Z67840-19	MICROSWITCH CONNECTOR	ZŁĄCZE MIKROPRZEŁĄCZNIKA
20	Z67840-20	FRETTING SWITCH FIXER	MOCOWANIE PRZEŁĄCZNIKA
21	Z67840-21	SPRING	SPRĘŻYNA
22	Z67840-22	THE MICRO SWITCH	MIKROPRZEŁĄCZNIK
23	Z67840-23	SHIELDED PARTS	OSŁONA
24	Z67840-24	CUP BODY CLASP	ZACZEPY MISY
25	Z67840-25	HANDLE 1	OSŁONA UCHWYTU
26	Z67840-26	HANDLE 2	UCHWYT
27	Z67840-27	BODY	OBUDOWA
28	Z67840-28	ELECTRIC MACHINERY	SILNIK
29	Z67840-29	PRESS PLATE	PŁYTKA DOCISKOWA
30	Z67840-30	POWER CORD	PRZEWÓD ZASILAJĄCY Z WTYCZKĄ
31	Z67840-31	PCB	PŁYTKA PCB
32	Z67840-32	FIXED PART OF CIRCUIT BOARD	MOCOWANIE PŁYTKI PCB
33	Z67840-33	FUSELAGE BASE	PODSTAWA
34	Z67840-34	FOOT	NÓŻKI